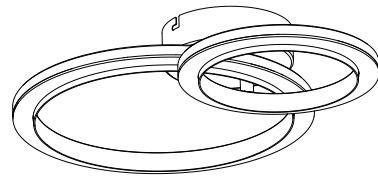
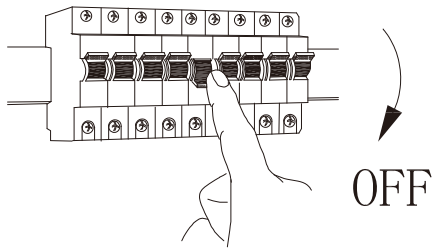


A



1X



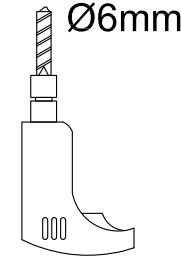
1X



X2



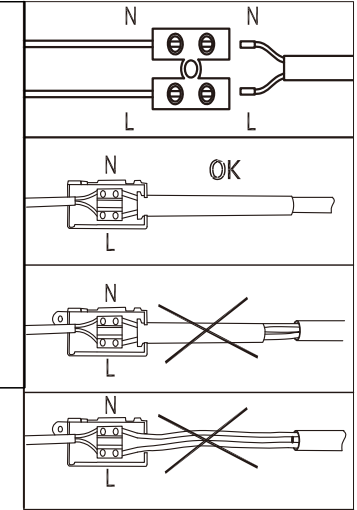
X2



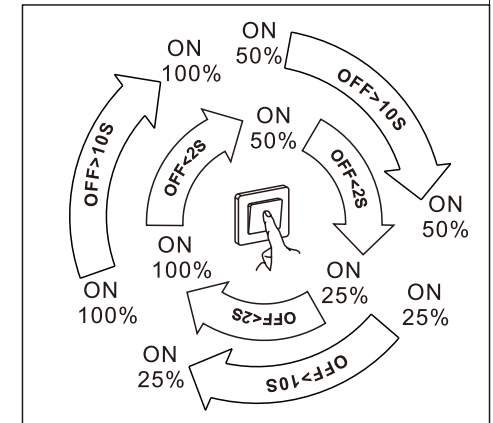
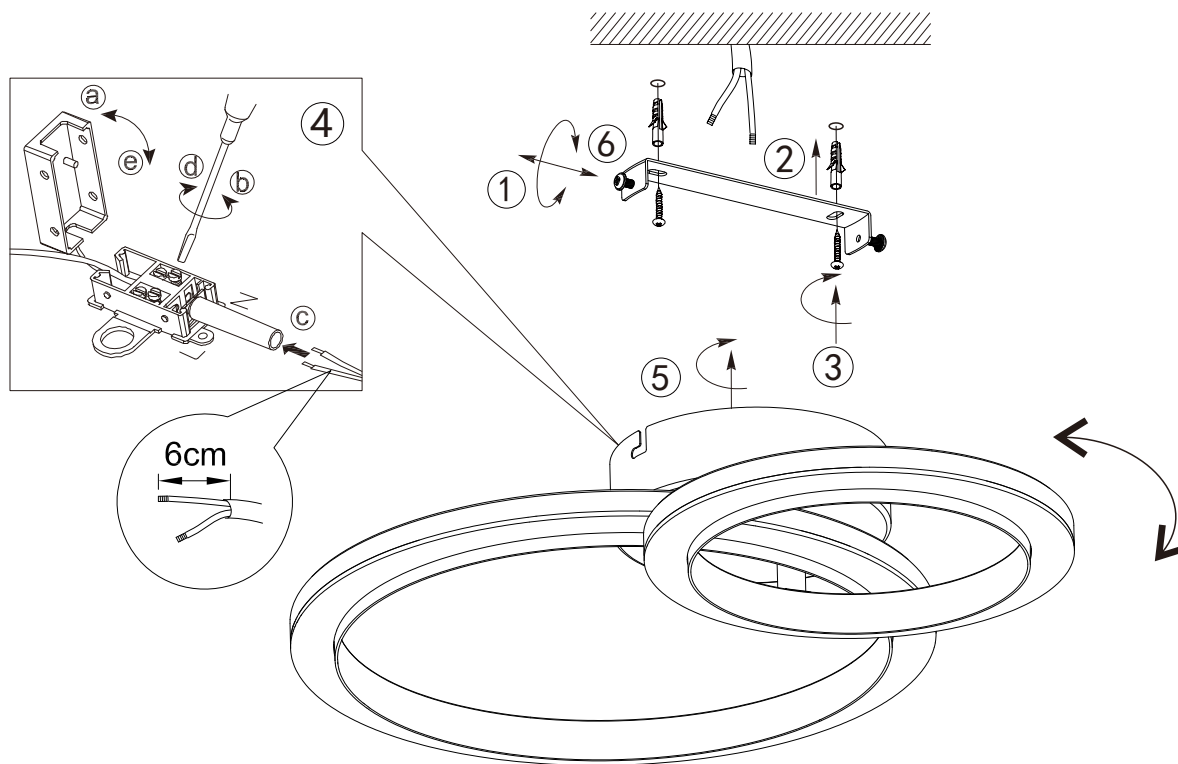
Ø6mm



Nicht enthalten (Not included)



B



C

