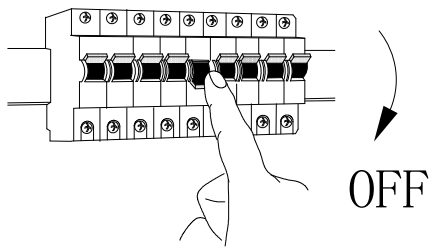
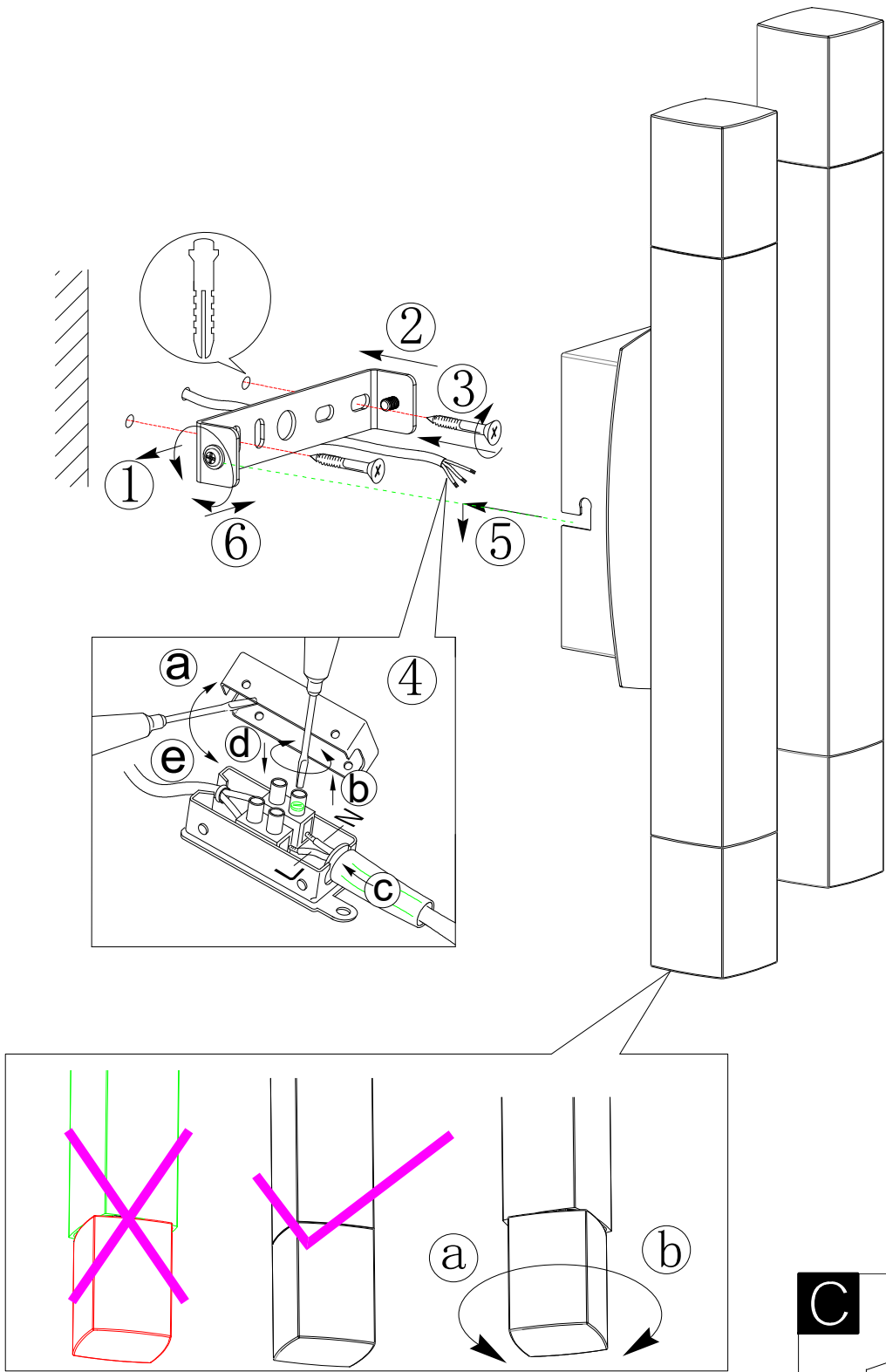
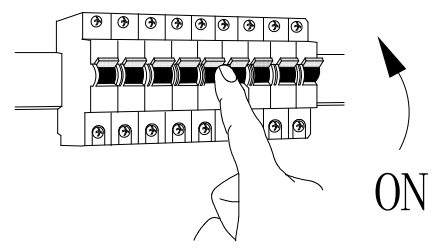


**A****B**

www.eglo.com

**C**

BLA390223